

SPECIFICHE

STAGE V



MINIPALE GOMMATE E CINGOLATE | 55, 270, 270T

Peso operativo: 3121 - 4906 kg. Altezza complessiva: 1,98 - 2,10 m. Potenza massima del motore: 42 - 55 KW (56 - 74 CV)



COMFORT MIGLIORE

L'esclusivo design Powerboom™ e la porta d'ingresso laterale rendono le minipale e le minipale cingolate di JCB più robuste e sicure delle tradizionali macchine a doppio braccio, senza compromettere la potenza o le prestazioni. In un'ampia gamma di modelli gommati e cingolati tra cui scegliere, oltre a opzioni di sollevamento verticale e radiale, troverai sicuramente un modello adatto alle tue esigenze.

COMFORT MIGLIORE CONTROLLO

Grazie all'ingresso attraverso una porta laterale, alle cabine più ampie del mercato, ai comandi a joystick elettrici e regolabili, le nostre minipale gommata e cingolata offrono il massimo della produttività.



COMFORT MIGLIORE VISIBILITÀ

Il basso profilo del braccio dei modelli Hi-Viz offre un'eccellente visibilità su entrambi i lati della macchina, sulle attrezzature anteriori, dei cingoli e delle ruote.

COMFORT MIGLIORE SICUREZZA

Con una porta laterale ad ampia apertura per un'entrata e uscita in sicurezza, gli operatori delle macchine JCB non dovranno più arrampicarsi sulle attrezzature di grandi dimensioni o passare sotto un boom senza supporto.



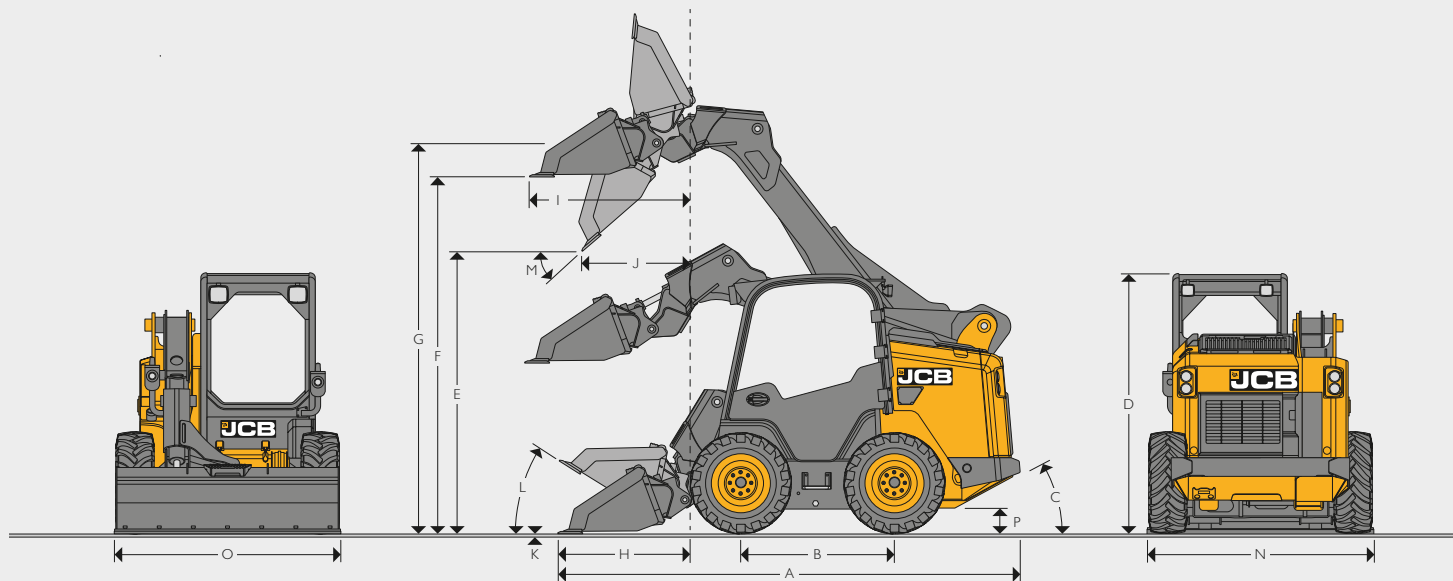
COMFORT MIGLIORE POTENZA

Grazie a una notevole potenza e caratteristiche versatili, JCB definisce nuovi standard di efficienza e produttività per le minipale gommata e cingolata.

COMFORT MIGLIORE PRESTAZIONI

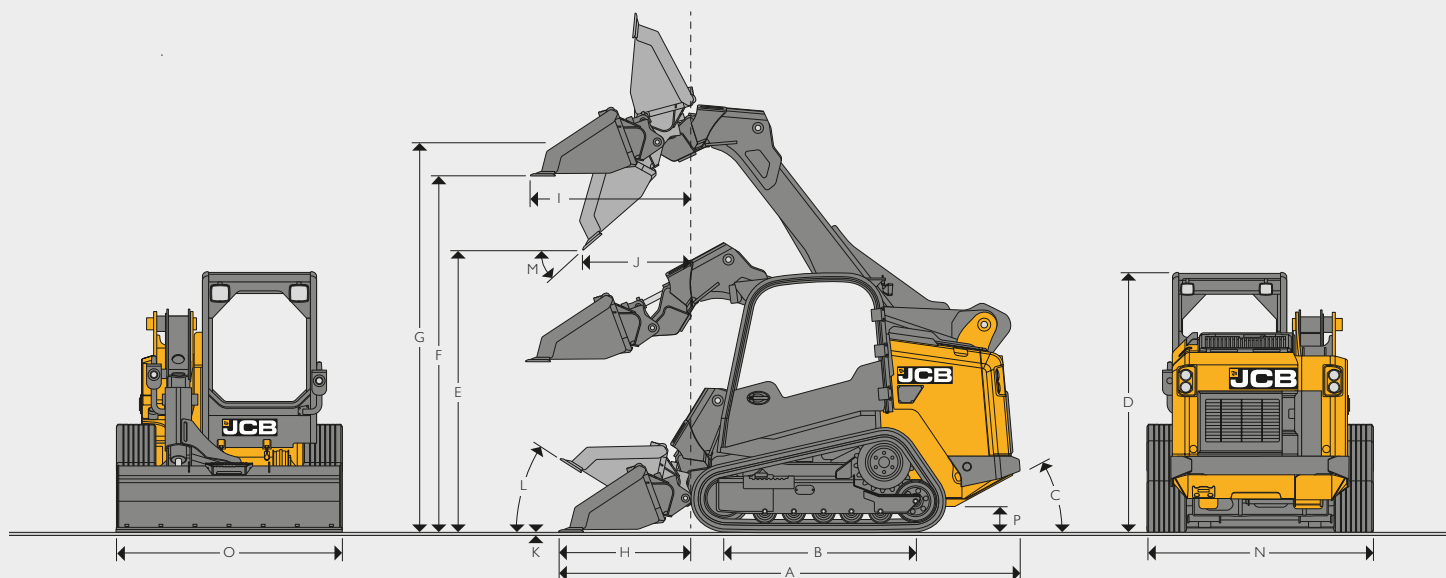
Le minipale gommata e cingolata JCB possono far fronte alle esigenze di qualsiasi applicazione e condizione.

DIMENSIONI STATICHE: MINIPALA



		Piattaforma piccola		Piattaforma grande	
		Radiale		Verticale	
Percorso di sollevamento					
Modello della macchina		155		270	
A	Lunghezza totale	m	3,49		3,80
B	Passo	m	1,07		1,25
C	Angolo di chiusura	gradi	25°		29°
D	Altezza totale	m	1,98		2,10
E	Altezza di scarico	m	2,26		2,30
F	Altezza di carico	m	2,84		2,90
G	Altezza al perno	m	3,00		3,20
H	Sbraccio da terra	m	1,00		1,10
I	Sbraccio alla massima altezza	m	0,91		1,30
J	Sbraccio all'altezza massima con pala in posizione di scarico	m	0,56		0,90
K	Profondità di scavo	m	-10		-10
L	Angolo di richiamo al suolo	gradi	30°		30°
M	Angolo di scarico	gradi	42°		42°
N	Larghezza agli pneumatici - standard	m	1,52		1,80
O	Larghezza della benna - standard	m	1,68		1,90
	Capacità della benna - standard	m ³	0,36		0,43
Raggio di sterzata					
	Raggio della benna	m	2,09		2,30
	Raggio dell'attacco rapido	m	1,14		1,50
	Raggio al telaio posteriore	m	1,65		1,76
P	Altezza minima da terra	mm	210		250

DIMENSIONI STATICHE: MINPALA CINGOLATA



		Piattaforma grande	
Percorso di sollevamento		Verticale	
Modello della macchina		270T	
A	Lunghezza totale	m	3,80
B	Passo	m	2,10
C	Angolo di chiusura	gradi	29°
D	Altezza totale	m	2,08
E	Altezza di scarico	m	2,28
F	Altezza di carico	m	2,88
G	Altezza al perno	m	3,18
H	Sbraccio da terra	m	1,10
I	Sbraccio alla massima altezza	m	1,30
J	Sbraccio all'altezza massima con pala in posizione di scarico	m	0,90
K	Profondità di scavo	mm	-10
L	Angolo di richiamo al suolo	gradi	30°
M	Angolo di scarico	gradi	42°
N	Larghezza ai cingoli - standard	m	1,90
O	Larghezza della benna - standard	m	1,90
	Capacità della benna - standard	m ³	0,43
Raggio di sterzata			
	Raggio della benna	m	2,30
	Raggio dell'attacco rapido	m	1,70
	Raggio al telaio posteriore	m	1,76
P	Altezza minima da terra	mm	230

PRESTAZIONI IDRAULICHE: MINIPALA

		Piattaforma piccola	Piattaforma grande
Modello della macchina		155	270
Peso operativo della cabina SAE (senza contrappeso)	kg	3121	3852
Peso operativo della cabina SAE con contrappeso completo (2 coppie di pesi a valigia)	kg	3213	N/D
Capacità operativa nominale (ROC) 50% (senza contrappeso)	kg	741	1306
ROC 50% con contrappeso completo	kg	N/D	N/D
Carico di ribaltamento: senza contrappeso	kg	1482	2612
Carico di ribaltamento: contrappeso completo	kg	N/D	N/D
Capacità di sollevamento della pala con benna	kgf	1914	2747
Forza di strappo dell'inclinazione della benna	kgf	2418	2968

PRESTAZIONI IDRAULICHE: MINPALA CINGOLATA

		Piattaforma grande
Modello della macchina		270T
Peso operativo della cabina SAE (senza contrappeso)	kg	4906
Peso operativo della cabina SAE con contrappeso completo (2 coppie di pesi a valigia)	kg	N/D
Capacità operativa nominale (ROC) 35% (con contrappeso completo, se applicabile)	kg	N/D
Capacità operativa nominale (ROC) 35% (senza contrappeso)	kg	1306
Carico di ribaltamento: senza contrappeso	kg	3831
Carico di ribaltamento: contrappeso completo	kg	N/D
Capacità di sollevamento della pala con benna	kgf	2634
Forza di strappo dell'inclinazione della benna	kgf	2968

IMPIANTO IDRAULICO

Oltre alle pompe principali della trasmissione idrostatica, è presente una pompa di servizio dedicata per la pala e gli accessori (circuito idraulico ausiliario di serie su tutti i modelli base).

	155	270/270T
Portata standard	70 litri/min a 2450 giri/min del motore Pressione massima 230 bar (3335 psi) Potenza idraulica Low Flow 36,0 HP*	90 litri/min a 2300 giri/min del motore Pressione massima 230 bar (3335 psi) Potenza idraulica Low Flow 46,7 HP*
Portata elevata ausiliaria opzionale	100 litri/min Potenza idraulica High Flow 51,4 HP*	126,5 litri/min Potenza idraulica High Flow 63,7 HP*

- Gli sforzi ridotti della leva del joystick offrono un controllo eccellente e agevole della trasmissione, della pala e delle attrezzature.
- L'impianto idraulico ausiliario viene azionato dalla rotella del joystick e offre un controllo progressivo della portata del fluido idraulico, per un comando preciso dell'attrezzo.
- Linee idrauliche dei bracci pala sotto la protezione in acciaio del PowerBoom™.
- Filtro dell'olio idraulico cilindrico a portata piena.
- Olio motore JCB per motore e carter della catena.
- Olio idraulico JCB.

*Calcolato

CAPACITÀ

		Piattaforma piccola	Piattaforma grande
Impianto idraulico (serbatoio compreso)	litri	43,5	55
Serbatoio del carburante (sollevamento verticale/radiale)	litri	98 / 92	103,3
Liquido di raffreddamento del motore	litri	10	22
Olio motore min/max.	litri	5,5 / 7,4	12 / 15
Carter della catena SX (solo per macchine a ruote)	litri	19	23,3
Carter della catena DX (solo per macchine a ruote)	litri	19	23,3

TRASMISSIONE

Trasmissione idrostatica completamente a controllo elettroidraulico che offre una velocità da zero a massima, in avanti e in retromarcia, a piena potenza. Il sistema di gestione della potenza idraulica offre sempre l'ideale potenza del motore, aumentando al massimo il controllo della pala e dell'attrezzatura.

Modello		Velocità singola	Velocità doppia
Velocità di trasferimento 155	km/h	12,0	12,0 / 18,5
Velocità di trasferimento 270	km/h	10,9	10,9 / 20,0
Velocità di trasferimento 270T	km/h	9,2	7,7 / 12,5

MOTORE			
		Piattaforma piccola	Piattaforma grande
		155	270/270T
Modello del motore		Kohler, KDI 1903	JCB 430 TA5-55
Cilindrata	litri	1,9	3,0
Carburante		Diesel	Diesel
Raffreddamento		Liquido	Liquido
Aspirazione		Turbo	Turbo
Potenza massima in base ai giri/min			
ISO 14396	kW (HP)	42 (56,3) a 2600 giri/min	55,2 (74) a 2200 giri/min
Coppia lorda in base ai giri/min			
ISO 14396	Nm	225 a 1500 giri/min	440 a 1150 giri/min
Motorino d'avviamento	kW (HP)	2 (2,72)	4,2 (5,63)
Tensione della Batteria/Nominale a 20 ore	V/Ah	12/95	12/109
Alternatore	ampere	100	95
Rilascio della certificazione		EU STAGE V	EU STAGE V
Intervallo di manutenzione dell'olio motore (ore)		500	1000
Ventola a velocità variabile azionata idraulicamente		Sì	Sì

PNEUMATICI/CINGOLI	
Pneumatici	Cingoli
Standard, 155 10 x 16,5, 8 PR Xtra Wall fuoristrada	270T
Standard, 270 12 x 16,5, 10 PR Xtra Wall fuoristrada	Profilo Trazione, larghezza 400 mm
155, opzioni di pneumatici disponibili	Opzioni dei cingoli disponibili
11 x 16,5, 10 PR per tutti i terreni	Profilo Trazione, larghezza 450 mm
10 x 16,5, 2 corone rinforzate in acciaio, 3 spalle in metallo Bibsteel per tutti i terreni	
7 x 15, 14 PR per impieghi industriali molto gravosi	
30 x 7,6, 15 solido senza apertura per impieghi industriali estremi	
31 x 10, 18 solido con apertura Brawler per impieghi gravosi fuoristrada	
33 x 10, 20 solido con apertura lisci per utilizzi gravosi	
270, opzioni di pneumatici disponibili	
7,6 x 15 solido liscio industriale	
11 x 16,5, 12 PR Xtra Wall fuoristrada	
12 x 16,5, 10 PR Off Road	
12 x 16,5, rinforzato con 2 corone in acciaio, 3 spalle in metallo Bibsteel per tutti i terreni	
15,5 x 16,5, 14 PR flottanti fuori strada	
33 x 11, 20 solido con apertura Brawler per impieghi gravosi fuoristrada	
36 x 22, 20 solido con apertura Brawler per impieghi gravosi fuoristrada	
32 x 8,5, 16 solido con apertura per impieghi gravosi industriali	
33 x 10, 20 solido con apertura liscio per impieghi gravosi fuoristrada	
Per condizioni difficili e ambienti ostili, consigliamo pneumatici solidi.	

COMANDI
L'unità di controllo sinistra è ribaltabile all'indietro, in modo da offrire un'entrata/uscita dalla macchina di un comfort senza precedenti.

DOTAZIONE			
Cabina sigillata con riscaldatore/sbrinatori	•	Protezione FOPS di livello 2	+
Condizionatore	•	Protezione del portello posteriore per impieghi gravosi	+
ROPS e FOPS di livello I	•	Griglia di protezione del parabrezza	+
Filtro dell'aria del motore centrifugo a secco con elementi primari e secondari	•	Impianto idraulico ausiliario a elevata portata	+
Attacco rapido meccanico. Acceleratore a mano elettronico	•	Parascintille per lo scarico	+
Due luci di lavoro anteriori e una posteriore	•	Protezione dei denti della benna	+
Telecamera per la retromarcia	•	Attacco rapido motorizzato	+
Valvola per abbassamento braccio di emergenza	•	Sistema antibeccheggio	+
Indicatore del carburante	•	Protezione in policarbonato	+
Freno di stazionamento idraulico	•	Cintura di sicurezza da tre pollici	+
Impianto idraulico ausiliario a portata standard	•	Marcia lenta	+
Joystick a sette vie	•	Parafanghi	+
Sportello posteriore di accesso per l'assistenza	•	Ventilatore con inversione del senso di rotazione	+
Cabina ribaltabile	•	Presa d'aria	+
Sedile statico nei modelli a ruote	•	Pre-pulitore	+
Sedile ammortizzato	•		
Flottante	•	AMBIENTE DELL'OPERATORE	
Vano portaoggetti nel braccio	•	ROPS completo e livello I	•
Portabicchieri	•	Protezione FOPS di livello 2 per la demolizione	+
Presa di corrente	•	Sistema di avviso visivo e sonoro completo	•
Specchietto retrovisore	•	Isolamento acustico conforme alla direttiva sul rumore CE	•
Luce interna	•	Accesso al quadro dell'operatore attraverso la porta laterale	•
Staccabatteria	•	Sedile completamente regolabile	•
Acceleratore a pedale	•	Cintura di sicurezza retrattile	•
Radio	•	Schermo tattile	•
Tagliaspaghi (solo modelli gommati)	•	Comandi elettrici o idraulici con joystick multifunzione JCB	•
Schema ISO/H	•		
Cabina dell'operatore montata con isolamento	•	ILLUMINAZIONE E IMPIANTI ELETTRICI	
Commutazione	•	Sistema di messa a terra negativo 12 V CC	•
Protezione del tappo del carburante	•	1000 ampere di avviamento a freddo (CCA) della batteria a 0 °F	•
Sedile con sospensione pneumatica	+	Allarme di bassa pressione della carica	•
Fanali di lavoro a LED	+	Allarme della temperatura dell'acqua del motore	•
Luci stradali	+	Allarme della pressione del filtro dell'aria bloccato	•
Lampeggiante	+	Allarme della pressione dell'olio motore	•
Estintore	+	Allarme della tensione	•
Kit attrezzi	+	Scatola dei fusibili e dei relè montata nel quadro dell'operatore	•
Parallelismo benna	+	Staccabatteria di serie	•

DI SERIE •

OPZIONALE +





UN'AZIENDA, OLTRE 300 MACCHINE.

Concessionario JCB di zona

MINIPALE GOMMATE E CINGOLATE | 55, 270, 270T

Peso operativo: 3121 - 4906 kg. Altezza complessiva: 1,98 - 2,10 m. Potenza massima del motore: 42 - 55 KW (56 - 74 CV)

JCB Sales Limited, Rocester, Staffordshire, Regno Unito ST14 5JP.

Tel: ufficio vendite 02.48866401, ufficio marketing 02.48866501. Email: marketing.italia@jcb.com.

Per scaricare le ultime informazioni su questa gamma di prodotti accedere a: www.jcb.com

©2023 JCB Sales. Tutti i diritti riservati. Nessuna parte di questa pubblicazione può essere riprodotta, memorizzata in un sistema di archiviazione né trasmessa in qualsiasi forma o mediante qualsiasi altro mezzo, elettronico, meccanico, fotocopiatura o altro senza previa autorizzazione da parte di JCB Sales. Tutti i riferimenti di questa pubblicazione a pesi operativi, dimensioni, capacità e altri parametri prestazionali sono puramente indicativi e possono variare a seconda dello specifico allestimento della macchina. Non fare affidamento su di essi per quanto concerne la valutazione dell'idoneità ad una specifica applicazione. Per suggerimenti e consigli rivolgersi sempre a un concessionario JCB. JCB si riserva il diritto di modificare le caratteristiche senza alcun preavviso. Le foto e le caratteristiche riportate possono comprendere allestimenti e accessori opzionali o non disponibili in Italia. Il logo JCB è un marchio registrato di J.C. Bamford Excavators Ltd.

