



**TELETRUK** | 30-19D/30-20D HL/30-23D

Capacità massima: 3000 kg | Capacità massima con sbraccio a 2 m: 1900-2300 kg | Altezza di sollevamento massima: 5150 mm



# UNO SBRACCIO EXTRA CON JCB TELETRUK.

La NUOVA gamma JCB Teletruk Stage V offre livelli impareggiabili di visibilità, sbraccio in avanti e capacità di sollevamento, in modo da migliorare la sicurezza e risparmiare tempo, spazio e denaro. Grazie alle due opzioni 2WD (30-19D e 30-20D HL) e a una 4WD (30-23D), la gamma diesel Teletruk consente di raggiungere nuovi livelli nel campo della logistica, edilizia, dei rifiuti e dell'agricoltura.

## SBRACCIO PER LA PRODUTTIVITÀ.

Teletruk consente di sfruttare al massimo il tempo e lo spazio grazie a boom telescopico esclusivo, raggio di sterzata ridotto e carico su un singolo lato.



## SBRACCIO PER UNA MAGGIORE SICUREZZA.

Grazie all'eccellente visibilità, al controllo di precisione e a diverse caratteristiche di progettazione esclusive, Teletruk offre nuovi livelli di sicurezza e il pieno controllo da parte degli operatori in qualsiasi ambiente e tipo di applicazione.

## SBRACCIO PER UNA MAGGIORE VERSATILITÀ.

La trazione integrale offre quattro tonnellate di forza di trazione a supporto del lavoro con il cucchiaio, lo spostamento sui terreni accidentati e con pendenze di fino al 21%.



## SBRACCIO PER UNA MAGGIORE EFFICIENZA.

Il boom esclusivo di JCB Teletruk consente all'operatore di raggiungere la seconda o terza fila di materiali, migliorando l'efficienza e la sicurezza.

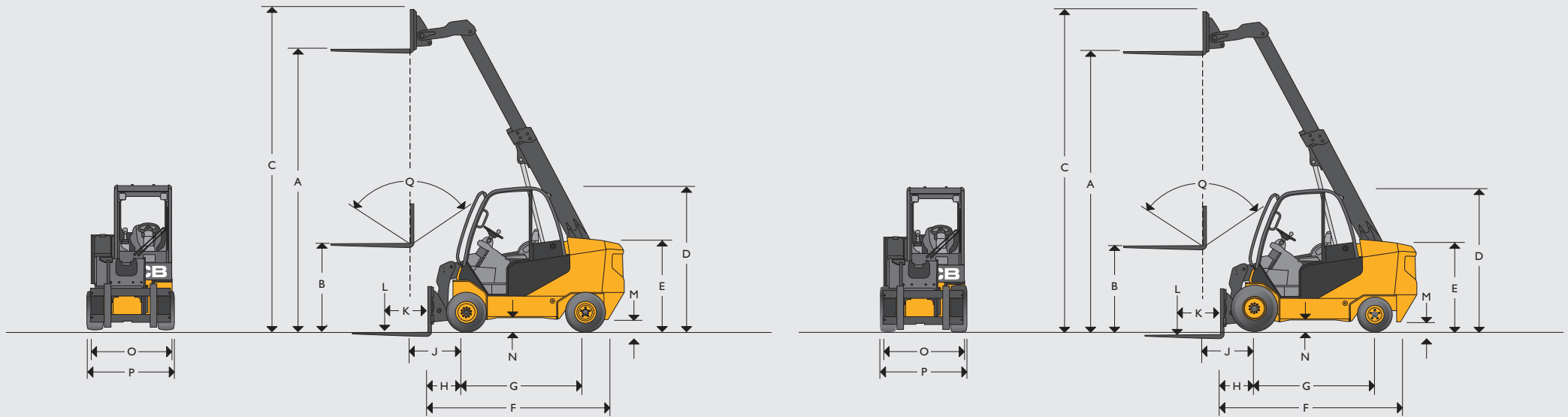
## SBRACCIO PER UN MAGGIORE COMFORT.

La cabina JCB CommandPlus offre un comfort superiore e la massima produttività anche grazie a una macchina molto versatile.

Willshees's  
cycling  
www.willshees.co.uk



## DIMENSIONI STATICHE



## DIMENSIONI STATICHE

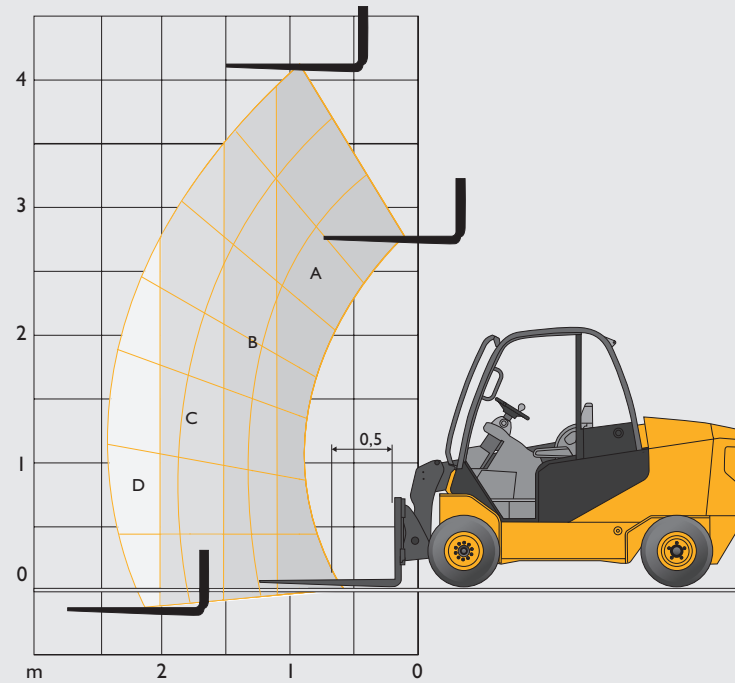
Modello		30-19D	30-20D HL	30-23D	
A	Altezza di sollevamento	mm	4400	5150	4400
B	Sollevamento libero (standard)	mm	1410	1410	1410
C	Altezza (boom esteso)	mm	4975	4975	4975
D	Altezza della protezione superiore (standard/basso)	mm	2220/2140*	2220/2140*	2220/2140*
E	Altezza del sedile dell'operatore	mm	1140	1140	1140
F	Distanza dalla superficie della forca	mm	3106	3106	3106
G	Interasse	mm	1950	1950	1950
H	Distanza da c/I dell'assale anteriore alla superficie della forca	mm	529	529	529
J	Distanza da c/I dell'assale anteriore alla superficie della forca (altezza totale)	mm	729	729	729
K	Baricentro	mm	500	600	500
L	Capacità di sollevamento (con traslazione laterale)	kg	3000	3000	3000
M	Altezza minima da terra (punto inferiore)	mm	103	103	103
N	Altezza minima da terra (centro interasse)	mm	129	129	129
O	Larghezza della piastra portaforca	mm	1200	1200	1200
P	Larghezza massima della macchina	mm	1300	1300	1300
Q	Inclinazione totale del portaforca	gradi	111	111	111

\*L'opzione bassa è disponibile solo sui modelli edili e per rifiuti.

## SPECIFICHE GENERALI

Modello	30-19D	30-20D HL	30-23D 4x4
Costruttore del motore	Kohler	Kohler	Kohler
Conforme al stage	STV	STV	STV
Modello del motore	KDI2504	KDI2504	KDI2504
Potenza motore (massima)	46 kW a 2600 giri/min	46 kW a 2600 giri/min	46 kW a 2600 giri/min
Capacità di volume	cm <sup>3</sup>	2504	2504
giri/min nominali	2600	2600	2600
Numero di cilindri	4	4	4
Pressione d'esercizio delle attrezzature	bar	170	170
Portata dell'olio delle attrezzature (standard/alta)	lpm	28/70	28/70
Sbraccio massimo a livello del terreno (baricentro 500 mm)	mm	2230	2230
Sbraccio massimo braccio in orizzontale (baricentro 500 mm)	mm	2390	2390
Raggio di volta in mm	mm	2885	3500
Larghezza della corsia, accatastamento 90 800x1200/1000x1200	mm	4480/4680	4480/4680
Peso senza carico	kg	5200	5750
Velocità di trasferimento (standard)	km/h	20	20
Pendenza massima superabile (senza carico)	km/h	21	21
Trasmissione	Idrostatica	Idrostatica	TCR/Idrostatica
Tipo di freno di stazionamento	Manuale	Manuale	Manuale
Capacità nominale della benna	m <sup>3</sup>	0,6	0,6
Capacità di impulso della benna	m <sup>3</sup>	0,5	0,5
Altezza di scarico della benna (30)	mm	2680	2680
Angolo di richiamo della benna a terra	gradi	37	37
Larghezza pala anteriore	mm	1385	1385
Pneumatici PPS (semi pieni) P (pneumatici)	PPS/P	PPS/P	PPS/P/FOAM
Dimensione pneumatici, anteriori (standard)	27 x 10 x 12	27 x 10 x 12	27 x 10 x 12
Dimensione pneumatici, posteriori (standard)	23 x 9 x 10	23 x 9 x 10	27 x 10 x 12
Capacità del serbatoio del gasolio in litri	litri	50	50

## CAPACITÀ DI SOLLEVAMENTO



Fasce di capacità	30-19D
A	3000 kg
B	2500 kg
C	1950 kg
D	1500 kg
a 2 metri	1950 kg

Fasce di capacità	30-20D HL
A	3000 kg
B	2500 kg
C	2000 kg
D	1750 kg
a 2 metri	2000 kg

Fasce di capacità	30-23D 4x4
A	3000 kg
B	2600 kg
C	2300 kg
D	1650 kg
a 2 metri	2300 kg



JCB

JCB  
TELETRUK

30.230

eco



**UN'AZIENDA, OLTRE 300 MACCHINE.**

Il concessionario JCB di zona

**Teletruk 30-19D/30-20D HL/30-23D**

Capacità massima: 3500 kg    Capacità massima con sbraccio a 2 m: 1900-2600 kg    Altezza di sollevamento massima: 5150 mm

JCB Sales Limited, Rocoester, Staffordshire, Regno Unito ST14 5JP.

Tel: ufficio vendite 02.48866401, ufficio marketing 02.48866501. Email: [marketing.italia@jcb.com](mailto:marketing.italia@jcb.com).

Per scaricare le ultime informazioni su questa gamma di prodotti accedere a: [www.jcb.com](http://www.jcb.com)

©2021 JCB Sales. Tutti i diritti riservati. Nessuna parte di questa pubblicazione può essere riprodotta, memorizzata in un sistema di archiviazione o trasmessa in qualsiasi forma o mediante qualsiasi altro mezzo, elettronico, meccanico, fotocopiatura o altro senza previa autorizzazione da parte di JCB Sales. Tutti i riferimenti di questa pubblicazione a pesi operativi, dimensioni, capacità e altri parametri prestazionali sono puramente indicativi e possono variare a seconda dello specifico allestimento della macchina. Non fare affidamento su di essi per la valutazione dell'idoneità a una specifica applicazione. Per suggerimenti e consigli rivolgersi sempre a un concessionario JCB. JCB si riserva il diritto di modificare le specifiche senza alcun preavviso. Le foto e specifiche riportate possono comprendere allestimenti e accessori opzionali o non disponibili in Italia. Tutte le immagini sono corrette al momento della stampa. Il logo JCB è un marchio registrato di J.C. Bamford Excavators Ltd.

