



PALE GOMMATE TELESCOPICHE | TM320/TM320S

Potenza massima: TM320: 93 kW (125 CV); TM320S: 108 kW (145 CV), Capacità di sollevamento: 3.200 kg, Altezza di sollevamento: 5.200 mm



ROBUSTEZZA SU CUI POTER CONTARE.

I MODELLI TM320 E TM320S SONO STATI PROGETTATI E COSTRUITI PARTENDO DA ZERO PER FORNIRVI LA ROBUSTEZZA E LA POTENZA CHE VI ASPETTATE DA UNA MACCHINA ARTICOLATA. NESSUN COMPROMESSO.

Affidabilità comprovata.

1 Conduciamo prove di stress per un numero infinito di cicli al fine di simulare le situazioni di scavo e scarico più gravose. Una garanzia di prestazioni eccellenti per migliaia di ore.

2 Per garantire una maggiore integrità strutturale, i cilindri centrali di comando, sollevamento e inclinazione eliminano le torsioni del braccio e sono fissati mediante fusioni sagomate centrali.

3 JCB costruisce direttamente i propri cilindri idraulici, le cabine, gli assali, le trasmissioni e i motori e tutti i componenti sono progettati per operare in perfetta sintonia e garantire un'affidabilità ottimale.

4 Al fine di garantire una maggiore protezione nel lungo periodo, ogni cabina e diversi pannelli della carrozzeria sono sottoposti a immersione per elettroforesi prima della verniciatura.



Progettate per lavorare duramente.

5 Un'articolazione heavy-duty centrale assorbe i carichi verticali e orizzontali per offrire i massimi livelli di rigidità e durata.

6 Il robusto elemento di pressione con sezione ad U rovesciata del braccio dei modelli TM320 e TM320S comprende piastre di chiusura completamente saldate per offrire la massima robustezza ed è montato su un montante pala estremamente resistente.

7 Il contrappeso posteriore, ricavato per fusione, contribuisce a prevenire i danni da urto. Le luci posteriori incassate e montate sopra al contrappeso sono ben protette.

8 I tubi flessibili idraulici si trovano all'interno della struttura principale del braccio per una garantire una protezione ottimale contro i danni.

Il gruppo di raffreddamento a maglie larghe con ventilatore idraulico con inversione del senso di rotazione opzionale rimuove i detriti accumulati. Il ventilatore con inversione del senso di rotazione può essere utilizzato in modalità manuale o automatica premendo semplicemente un interruttore.



6



5



7



8

LA POTENZA PER ECCELLERE.

LEADER INDISCUSSI DELLA CATEGORIA PER QUANTO CONCERNE CAPACITÀ DI SOLLEVAMENTO E FORZA DI STRAPPO, QUESTI MODELLI VANTANO INOLTRE UN'ALTEZZA DI SOLLEVAMENTO DI 5,2 M, UNO SBRACCIO IN AVANTI DI 2,9 M E UN ECCELLENTE MOTORE JCB ECOMAX. I MODELLI TM320 E TM320S NON SI FERMANO DAVANTI A NIENTE.

Motore Ecomax di JCB.

1 Queste macchine sono dotate del nostro motore EcoMAX Tier 4 Final/Stage IV con turbocompressore a geometria variabile, il quale vanta prestazioni superiori a bassi regimi del motore per offrire tempi ciclo e forza di trazione ottimizzati. Il motore da 4,4 litri offre ben 550 Nm di coppia a bassi regimi per una risposta ottimale. Per garantire prestazioni ancora maggiori, il modello TM320S è dotato di un motore EcoMAX Tier 4 Final/Stage IV dal 4,8 litri con 108 kW (145 CV) di potenza.



1

Trazione e spostamenti.

2 Grazie al differenziale limited slip opzionale e alla trazione integrale di serie, i modelli JCB TM320 e TM320S offrono trazione e prestazioni eccellenti sui terreni cedevoli e fangosi.

3 Il sistema antibeccheggio automatico (SRS) si attiva a velocità superiori a 6 km/h. In questo modo si migliorano la ritenzione del carico e il comfort (e di conseguenza la produttività) durante i trasferimenti a velocità sostenute su strada e campi. Il sistema può essere attivato manualmente, con il braccio in qualsiasi posizione. Il sistema SRS può essere facilmente azionato tramite un interruttore basculante. È possibile impostarlo in modo che si attivi automaticamente in funzione della velocità di marcia o in modo che rimanga costantemente attivato.



2

L'esclusivo punto di articolazione centrale oscillante sfrutta al massimo la trazione, mantenendo una distribuzione dei pesi uniforme su tutte e quattro le ruote. Inoltre, offre maggiori stabilità e comfort di guida.



3

Impianto idraulico e versatilità.

4 La possibilità di variare la portata mentre la macchina è in movimento è perfetta per l'utilizzo con spargipaglia o spazzoloni, mentre l'opzione del secondo braccio ausiliario consente l'utilizzo di una vasta gamma di attrezzature ausiliarie doppie.

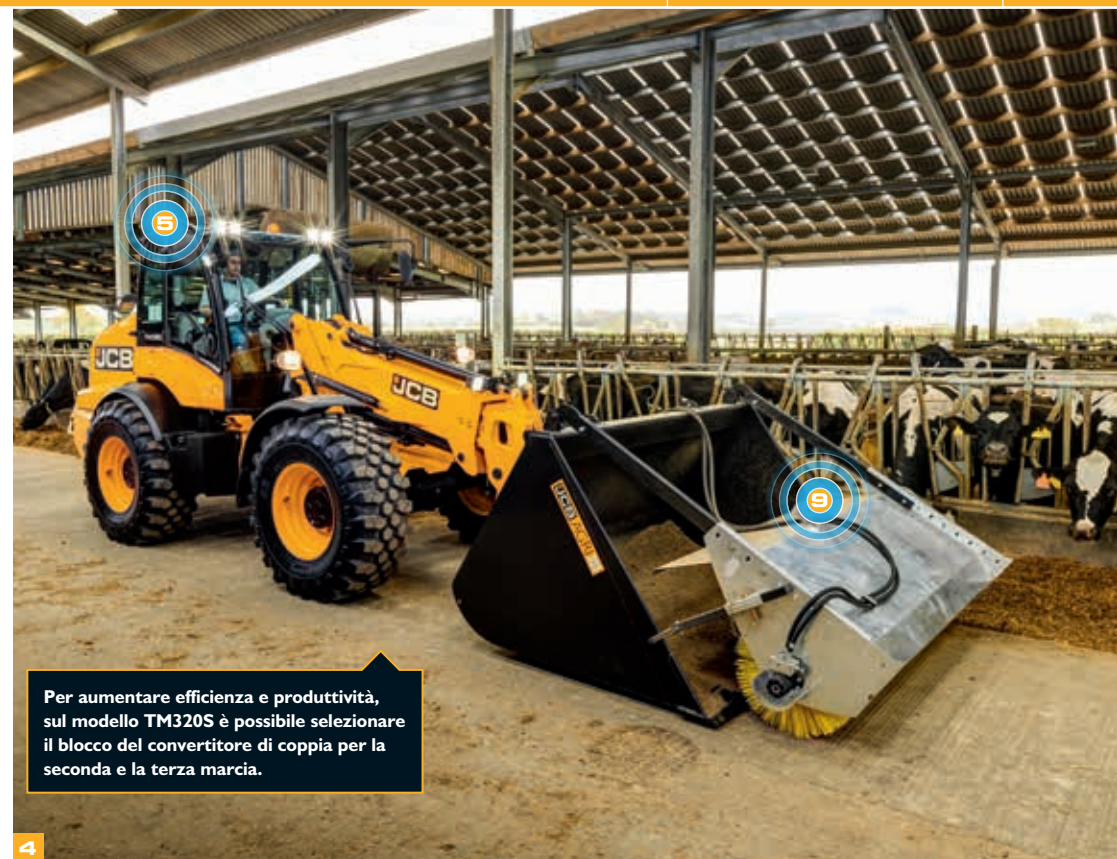
5 L'illuminazione a 360 gradi offerta dalle luci di lavoro LED opzionali montate sulla cabina e sul braccio ottimizza la visibilità di notte oppure in aree scarsamente illuminate quali i fabbricati annessi. È inoltre disponibile un'utile luce LED sul gancio di traino opzionale per ottimizzare la produttività in condizioni di visibilità limitata.

6 Un ulteriore vantaggio del telaio articolato dei modelli TM è rappresentato dal traslatore integrato che facilita il preciso posizionamento delle attrezzature e dei carichi.

7 Il gancio di traino idraulico posteriore opzionale aumenta ulteriormente la versatilità della macchina mentre il design retrattile evita i danni causati da urti e l'arenamento durante il lavoro su fondi irregolari o pendenze.

8 Il pedale del freno è dotato di una trasmissione selezionabile che garantisce una straordinaria versatilità e regimi più elevati durante le operazioni di carico o rimovimentazione.

9 Le funzioni idrauliche a portata variabile della pala gommata TM320 sono facili da usare e progettate appositamente per ottimizzare produttività ed efficienza. Questo sistema di distribuzione della portata con una pompa a pistoni a portata variabile consente di eseguire molteplici funzioni allo stesso tempo, riducendo così i tempi di ciclo.



Per aumentare efficienza e produttività, sul modello TM320S è possibile selezionare il blocco del convertitore di coppia per la seconda e la terza marcia.



CONTROLLO E COMFORT ASSOLUTI.

I MODELLI TM320 e TM320S SEMPLIFICANO LA VITA. PER PRIMA COSA, SONO SEMPLICI DA MANOVRARE, GRAZIE A COMANDI ERGONOMICI E INTUITIVI E FUNZIONI INTELLIGENTI. IN SECONDO LUOGO, OFFRONO UN AMBIENTE DI LAVORO CONFORTEVOLE, AUMENTANDO LA PRODUTTIVITÀ DEGLI OPERATORI.

Al vostro comando.

1 Dalla posizione di guida centrale e sopraelevata, l'operatore ha il controllo completo della situazione, con un'articolazione ribassata del braccio e ampie vetrate che offrono una visibilità a 360° e senza ostacoli.

2 I comandi idraulici a portata costante sono semplici da usare e la portata può essere visualizzata in cabina e regolata mentre la macchina è in movimento.

3 Le modalità di trasmissione manuale e automatica consentono all'operatore di controllare l'aumento delle prestazioni della trasmissione.

4 Per assicurare un controllo veloce, preciso ed ergonomico, i modelli TM320 e TM320s sono dotati di joystick con servocomandi a leva singola interamente proporzionali. I cambi marcia manuali montati sul joystick consentono di cambiare marcia, velocità e direzione in modo facile e veloce con un unico comando ergonomico. I modelli TM320 e TM320S sono inoltre dotati di cambio automatico.

5 Il nuovo sistema HVAC mantiene l'operatore comodo e concentrato più a lungo e il ventilatore a 3 velocità contribuisce a creare la temperatura di lavoro ideale in qualsiasi periodo dell'anno. Grazie all'aria condizionata opzionale, raggiungere la temperatura di lavoro ideale è ancora più semplice.



1



2



4

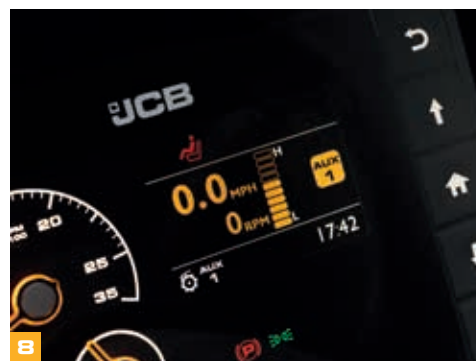
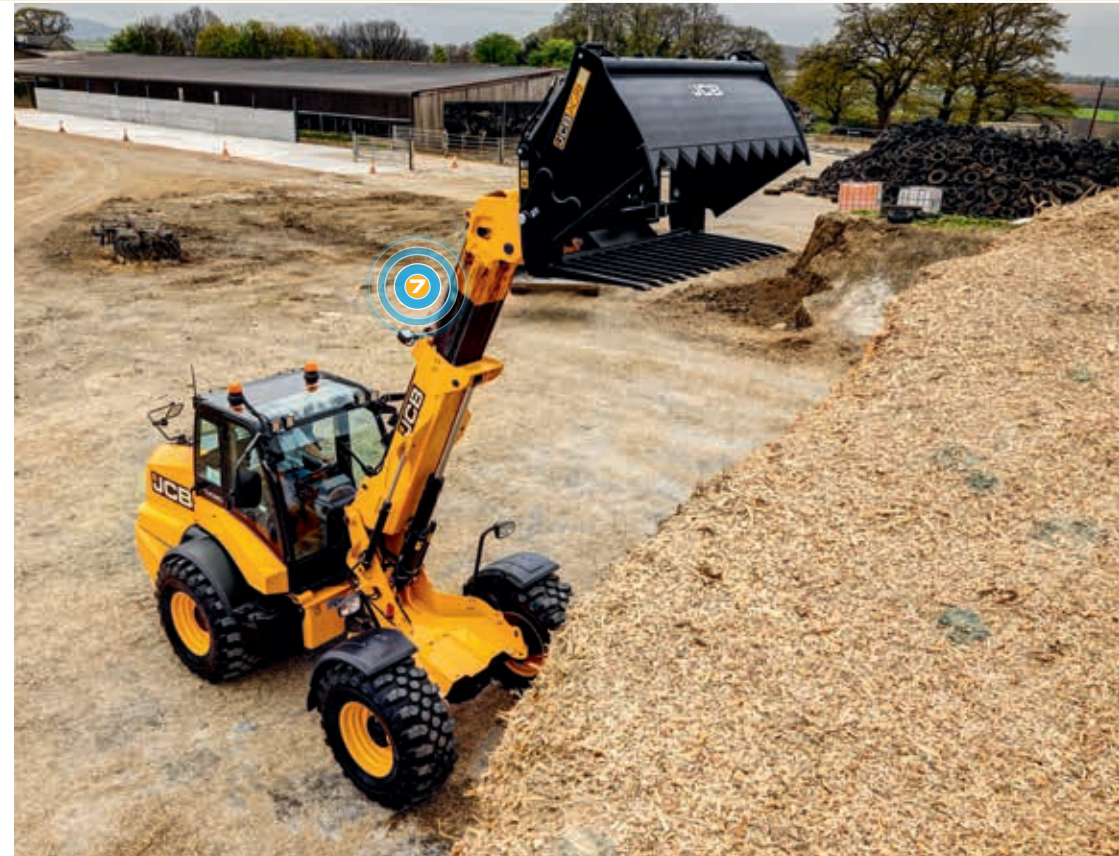
Seduti comodamente.

6 La cabina è ampia e spaziosa, con numerosi vani portaoggetti per riporre effetti personali e strumenti di lavoro.

7 Lo smorzamento del fine corsa del braccio nelle operazioni di abbassamento ed estensione/richiamo riduce le sollecitazioni per l'operatore e la macchina.

8 Il cruscotto con luci LED colorate offre informazioni utili, tra cui i dati sul funzionamento efficiente e sul consumo di carburante. Consente inoltre di visualizzare i livelli di DEF (Diesel Exhaust Fluid) ed eseguire altre verifiche quotidiane all'interno della cabina. I comandi idraulici a portata costante sono semplici da usare e la portata può essere visualizzata dalla cabina e regolata mentre la macchina è in movimento.

9 Gli interruttori retroilluminati consentono di riconoscere in modo rapido e preciso i comandi, anche al buio.



MANUTENZIONE SEMPLIFICATA.

I MODELLI TM320 E TM320S GARANTISCONO UNA MANUTENZIONE SEMPLICE E RIDOTTA, CHE SI TRADUCE IN UN MINOR NUMERO DI FERMI MACCHINA, PIÙ LAVORO E MAGGIORE REDDITIVITÀ. INOLTRE, SONO CONCEPITI PER OFFRIRE UNA MAGGIORE SICUREZZA, PROTEGGENDO SIA VOI CHE I VOSTRI INVESTIMENTI.

Manutenzione semplificata.

1 Molte macchine della concorrenza richiedono l'uso di un filtro antiparticolato (DPF) per conformarsi alle normative Tier 4 Final. Al contrario, le nostre macchine utilizzano un sistema SCR sigillato permanentemente. Il serbatoio diesel e DEF (Diesel Exhaust Fluid) sono facilmente accessibili così come tutti i punti di controllo giornalieri che consentono di eseguire le verifiche da terra.

Il radiatore a elementi affiancati e maglie larghe offre prestazioni ottimali e consente il passaggio delle particelle più piccole. Un ventilatore con inversione del senso di rotazione opzionale è disponibile per facilitare le operazioni di pulizia del gruppo di raffreddamento.

Il filtro aria ciclonico riduce l'accumulo di detriti nel filtro, mentre un eiettore polveri (scavenge) dell'aspirazione del motore elimina i detriti, prolungando così gli intervalli di manutenzione.

2 Il cofano posteriore ad ampia apertura del modello TM320 offre un accesso senza ostacoli ai punti di manutenzione e ai punti di ingrassaggio e l'accesso alla batteria non richiede l'utilizzo di alcuno strumento.

3 I pattini d'usura autolubrificanti del braccio e la funzione di lubrificazione a secco del braccio del modello TM320 offrono un funzionamento praticamente esente da manutenzione. Tutti i punti di ingrassaggio sono stati estesi a intervalli di 500 ore, grazie alle bocche in bronzo impregnate di grafite.



Vi manteniamo al sicuro

4 I gradini di accesso, inclinati ed equidistanti, sono integrati da comode maniglie di sostegno per offrire tre punti di contatto in ogni momento.

5 Valvole di blocco su tutti i cilindri per prevenire il crollo in caso di rottura di una tubazione flessibile.

6 Il profilo e l'articolazione ribassati del braccio assicurano un'eccellente visibilità anteriore.

7 Il sistema di controllo Adaptive Load Control monitora automaticamente il funzionamento idraulico per aiutare a mantenere la stabilità longitudinale delle macchine.

8 Il nostro sistema di esclusione elettronico a 2 stadi del Quickhitch, azionabile dalla cabina, impedisce il rilascio accidentale delle attrezzature.

9 Al fine di proteggere il vostro investimento, i modelli TM320 e TM320s sono disponibili con il sistema telematico JCB LiveLink per il monitoraggio del veicolo in tempo reale fornito di serie.

10 I modelli TM320 e TM320S sono dotati di telecamera posteriore opzionale che fornisce una visibilità posteriore senza ostacoli mediante un monitor a colori montato in cabina.



La nuova porta di rilascio e la finestra laterale con bloccaggio in posizione di massima apertura possono essere aperte e chiuse dall'interno della cabina.

UN INVESTIMENTO INTELLIGENTE.

ESSERE PROPRIETARI DI UNA MACCHINA JCB SIGNIFICA DISPORRE DI UNA MACCHINA RINOMATA PER L'ELEVATO VALORE RESIDUO IN QUALSIASI PARTE DEL MONDO. TUTTO QUESTO, UNITO A UN DESIGN EFFICIENTE CHE CONSENTE DI RISPARMIARE DENARO, SI TRADUCE IN UNA VERA E PROPRIA RISORSA AZIENDALE.

EcoMAX vi consente di risparmiare denaro.

1 L'innovativa tecnologia di combustione pulita di JCB consente ai nostri motori di rispettare le disposizioni della normativa Tier 4 Final/Stage IV senza dover ricorrere a sistemi di post-trattamento dei gas di scarico, quali i filtri DPF. Evitando pertanto dispendiose sostituzioni o rigenerazioni costose del filtro antiparticolato.

Al contrario, i modelli TM320 e TM320S sono dotati un sistema di riduzione catalitica selettiva (SCR, Selective Catalytic Reduction) sigillato permanentemente. Tra i numerosi vantaggi di questa configurazione, vi è l'assenza di perdite di produttività dovute alla rigenerazione DPF.

2 I modelli TM320 e TM320s sono dotati del sistema TorqueLock per la 4a, 5a e 6a marcia, il quale consente di ottenere velocità più elevate, tempi di spostamento più brevi tra la fattoria e il campo e consumi di carburante ridotti durante i trasferimenti su strada.



Il bloccaggio del convertitore di coppia sul cambio offre il 100% di efficienza per aumentare il risparmio di carburante.



EcoMAX vi consente di risparmiare denaro (cont.)

- 3 Con potenza e coppie elevate anche a regimi di appena 1300–1400 giri/min, EcoMAX garantisce una maggiore efficienza dei consumi di carburante durante l'uso di trasmissione e componenti idraulici.
- 4 Entrambi i motori JCB EcoMAX da 125 CV (93 kW) e 145 CV (108 kW) sono dotati di una ventola di raffreddamento idraulica a velocità variabile che si adatta automaticamente alla temperatura ambiente e regola la velocità per offrire la massima efficienza dei consumi e livelli di rumorosità ridotti nella cabina.
- 5 I servofreni a ritorno rapido riducono la resistenza viscosa durante i trasferimenti su strada e le operazioni di rimovimentazione, riducendo il consumo di carburante.
- 6 L'impianto idraulico "Load sensing" del modello TM320 assorbe potenza soltanto quando richiesto, consentendo un maggiore risparmio di carburante.



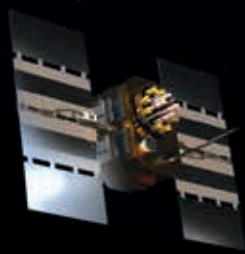
LIVELINK, LAVORARE MEGLIO.

JCB LIVELINK È UN INNOVATIVO SISTEMA SOFTWARE CHE CONSENTE DI CONTROLLARE E GESTIRE LE MACCHINE IN REMOTO: ONLINE, TRAMITE E-MAIL O DAL TELEFONO CELLULARE.

Produttività e vantaggi in termini di

costo: le informazioni relative all'ubicazione della macchina possono migliorare l'efficienza della flotta e possono portare ad una riduzione dei premi assicurativi grazie alla maggiore sicurezza offerta da LiveLink.

** Nota: rivolgersi al concessionario di zona per la disponibilità.*



Vantaggi per la manutenzione: il preciso monitoraggio delle ore di funzionamento, gli storici di manutenzione, le segnalazioni critiche della macchina e gli avvisi delle scadenze di manutenzione migliorano la programmazione degli interventi di manutenzione.

Vantaggi in termini di sicurezza: le segnalazioni sono in tempo reale e consentono di impostare zone di lavoro predefinite o di essere avvisati in caso di utilizzo della macchina fuori dagli orari prestabiliti. Le informazioni sull'ubicazione consentono di accertarsi che le macchine si trovino al sicuro.

VALORE AGGIUNTO.

JCB OFFRE UN'ASSISTENZA CLIENTI DI PRIM'ORDINE SU SCALA MONDIALE. DI QUALUNQUE COSA ABBIATE BISOGNO E OVUNQUE VI TROVIATE, POTETE CONTARE SULLA NOSTRA RAPIDA ED EFFICIENTE DISPONIBILITÀ PER AIUTARVI A SFRUTTARE AL MEGLIO LE POTENZIALITÀ DELLA VOSTRA MACCHINA.



1 Il nostro servizio di assistenza tecnica assicura l'immediato accesso alle risorse di stabilimento, giorno e notte, mentre i nostri team finanziari e assicurativi sono sempre disponibili per fornire preventivi rapidi, flessibili e competitivi.

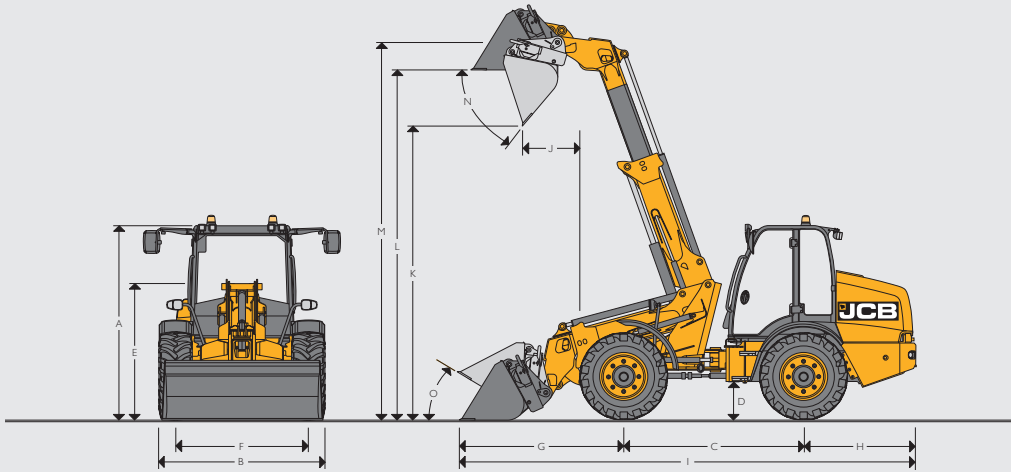
JCB Assetcare offre estensioni di garanzia e contratti di manutenzione completi, come pure contratti di sola assistenza o di riparazione e manutenzione. A prescindere dalla vostra scelta, i nostri addetti alla manutenzione in tutto il mondo vi addebiteranno tariffe competitive per la manodopera e saranno pronti a fornire preventivi non vincolanti, nonché interventi di riparazione rapidi ed efficienti.



2 La rete mondiale dei centri ricambi JCB è un altro modello di efficienza: grazie a 16 sedi regionali, possiamo consegnare circa il 95% dei ricambi in qualsiasi luogo al mondo entro 24 ore. I ricambi originali JCB sono progettati per funzionare in perfetta armonia sulla macchina in modo da garantire prestazioni e produttività ottimali.

Nota: JCB LIVELINK e JCB ASSETCARE non sono disponibili in tutti i paesi o su tutti i modelli, pertanto è consigliabile chiedere al proprio concessionario.

DIMENSIONI



DIMENSIONI

A	Altezza totale	mm	2703
B	Larghezza (ai pneumatici)	mm	2350
C	Passo	mm	2550
D	Altezza minima da terra	mm	472
E	Altezza in cima all'articolazione del braccio	mm	1835
F	Interasse	mm	1870
G	Distanza da assale a lama di usura della pala	mm	1627
H	Sbalzo posteriore	mm	2143
I	Lunghezza totale*	mm	6322
J	Sbraccio di scarico	mm	933
K	Altezza di scarico	mm	4511
L	Altezza di carico	mm	5182
M	Altezza al perno	mm	5367
N	Angolo di scarico massimo	gradi	39
O	Angolo di richiamo in posizione di trasporto	gradi	41
	Lunghezza totale alla parte frontale del gancio	mm	5886
	Raggio di volta interno	mm	2001
	Raggio esterno (bordo pneumatico)	mm	4350
	Raggio esterno (alla benna)	mm	4633
	Angolo di articolazione	gradi	±43°
	Peso operativo	kg	8160
	Peso massimo consentito su assale anteriore	kg	2730
	Peso massimo consentito su assale posteriore	kg	5470
	Pneumatici utilizzato per le specifiche		Michelin XMCL 460/70R24
	Benna utilizzato per le specifiche		1 m ³ Universale (GP)
	Gancio di traino utilizzato per le specifiche		Perno e cono

*Nota: la lunghezza totale: macchina equipaggiata con benna standard, braccio completamente abbassato, pala completamente retratta.

MOTORE

Modello		TM320	TM320S
Costruttore		JCB	JCB
Modello		EcoMAX	EcoMAX
Capacità	l	4,4	4,8
Alesaggio	mm	103	106
Corsa	mm	132	135
Aspirazione		Turbo intercooler/intercooler	Turbo intercooler/intercooler
Numero di cilindri		4	4
Potenza			
Potenza massima SAE J1995/ISO 14396	kW (CV)	93 (125) @ 2200 giri/min	108 (145) @ 2200 giri/min
Potenza netta J1349/EEC 80/12	kW (CV)	86 (115) @ 2200 giri/min	101 (135) @ 2200 giri/min
Coppia			
Coppia massima	Nm	550 @ 1500 giri/min	560 @ 1500 giri/min

TRASMISSIONE

Modello		TM320	TM320S
Tipo		Powershift	Powershift
Marca		JCB	JCB
Modello		PS760 - 6 velocità	PS760 - 6 velocità
Velocità massima di trasferimento	km/h	40	40

ASSALI

Modello		TM320	TM320S
Tipo		Riduttori laterali epicicloidali	Riduttori laterali epicicloidali
Marca		JCB	JCB
Modello		Max-Trac	Max-Trac
Rapporto totale assali/rapporto dropbox		13,71	13,71
Angolo di oscillazione telaio	gradi	± 10°	± 10°
Massima velocità di trasferimento	km/h	40	40

FRENI

Modello		TM320	TM320S
Freni di servizio		Freni a bagno d'olio integrati	Freni a bagno d'olio integrati
Freno di stazionamento		Freno a disco azionato mediante cavo sull'albero di uscita del cambio	Freno a disco azionato mediante cavo sull'albero di uscita del cambio

RUMORE E VIBRAZIONE

			Incertezza	Condizioni di misurazione.
Rumore nella postazione dell'operatore	LpA	73 dB	+/- 1 dB	Stabilito in conformità al metodo di test definito in ISO 6396 e le condizioni di test dinamico definite in 2000/14/CE.
Emissioni acustiche della macchina	LWA	107 dB	+/- 1 dB	Potenza sonora equivalente (rumore esterno) garantita e determinata in conformità alle condizioni di test dinamico definite in 2000/14/CE.
Vibrazione corpo	m/s ²	0,39	+/- 0,11 dB	ISO 2632-1:1997 normalizzato per un periodo di riferimento di 8 ore e in base a un ciclo di test che comprende il lavoro della pala (terreno).
Vibrazione mano-braccio	m/s ²	<2,5	N/D	Condizioni di test dinamico ISO 5349-2:2001.

ATTREZZATURA STANDARD/OPZIONALE

	TM320	TM320S		TM320	TM320S		TM320	TM320S
MOTORE E RAFFREDDAMENTO			CABINA			TELAIO E CARROZZERIA		
Motore JCB da 125 CV	•	X	Struttura di sicurezza ROPS/FOPS	•	•	Sterzo articolato	•	•
Motore JCB da 145 CV	X	•	Schermo in vetro laminato	•	•	Oscillazione del perno centrale	•	•
Filtro aria ciclonico	•	•	Sedile meccanico completamente regolabile	•	•	Parafanghi anteriori e posteriori in plastica	•	•
Sistema eiettore polveri (scavenge)	•	•	Sedile con sospensioni pneumatiche	+	+	Gradino inferiore fisso	•	•
Gruppo di raffreddamento a maglie larghe	•	•	Luce interna	•	•	Contrappeso posteriore a tutta larghezza	•	•
Ventilatore con inversione del senso di rotazione automatico	+	+	Volante inclinabile e telescopico	•	•	Gancio di traino	•	•
			Console di controllo joystick e bracciolo regolabili	•	•	Protezione albero trasmissione	•	•
			Tergi/lavacrystallo anteriore e posteriore	•	•	Piastra di copertura telaio anteriore	+	+
TRASMISSIONE/ASSALI			Ventola di riscaldamento a 3 velocità	•	•	Piastra di copertura telaio posteriore	+	+
Cambio Powershift a 6 marce	•	•	Aria condizionata	+	+	Ingrassatore con cartuccia	+	+
Convertitore di coppia bloccabile nelle marce 2 - 6	X	•	Finestrino destro apribile con bloccaggio in posizione di massima apertura	•	•	Specchi esterni deluxe	•	•
Convertitore di coppia bloccabile nelle marce 4 - 6	•	X	Porta di apertura sinistra con bloccaggio in posizione di massima apertura	•	•	Gancio di traino idraulico	+	+
Velocità di trasferimento: 40 Km/h.	•	•	Finestrino sinistro scorrevole	+	+	Impianto elettrico posteriore	+	+
Scollegamento della trasmissione sul pedale del freno	•	•	Comandi joystick a leva singola	•	•	Freni rimorchio	+	+
Comandi marcia avanti/retromarcia sul joystick	•	•	Esclusione comandi pala	•	•	Circuito ausiliario posteriore	+	+
Selettore cambio su joystick	•	•	Specchietti retrovisori esterni	•	•			
Freni a disco a bagno d'olio integrati	•	•	Oscurantanti anteriori e tettuccio	•	•	PALA		
Differenziali limited slip anteriori e posteriori	+	+	Estintore	+	+	Braccio telescopico a singola fase centrale	•	•
			Portaoggetti aggiuntivo	+	+	Sollevamento parallelo	•	•
IMPIANTO IDRAULICO			Cassetta portattrezzi	+	+	Smorzamento di fine corsa per l'abbassamento, l'estensione e la ritrazione del braccio	•	•
Servocomandi	•	•				Supporto perno e cono (CAT III)	+	+
Impianto idraulico proporzionale	•	•	IMPIANTO ELETTRICO			Attacco rapido JCB Q-fit	+	+
Braccio proporzionale e comandi ausiliari	•	•	Luci per circolazione su strada anteriori e posteriori	•	•	Piastra portaforche di industriale	+	+
Impianto idraulico regolabile a portata costante	•	•	Luci retromarcia	•	•	Comando elettrico di esclusione perno quickhitch in cabina	•	•
Pompa a pistoni a portata variabile	•	•	Staccabatteria	•	•			
Valvola di priorità sterzo	•	•	Indicatori di direzione	•	•	DI SERIE	•	
Valvole di blocco	•	•	Faro rotante lampeggiante	+	+	OPZIONALE	+	
Sistema adattivo di controllo carico JCB	•	•	Fari doppi	+	+	NON DISPONIBILE	X	
Sistema antibeccheggio JCB	+	+	Luci di lavoro anteriori e posteriori	+	+			
Olio idraulico biodegradabile	+	+	Luci di lavoro su braccio	+	+			
			Kit doppie luci retromarcia	+	+			
			Kit retronebbia	+	+			
			Sistema telematico LiveLink	•	•			
			Luci di lavoro LED 360 gradi	+	+			
			Luce gancio di traino	+	+			
			Presenza di corrente in cabina da 12 V	•	•			
			Telecamera retrovisiva con schermo a colori	+	+			

Nota: Le attrezzature standard e opzionali possono variare in base all'area geografica



UN'AZIENDA, OLTRE 300 MACCHINE.

Pale gommata telescopiche TM320/TM320S

Potenza massima: TM320: 93 kW (125 CV) TM320S: 108 kW (145 CV)

Capacità di sollevamento: 3.200 kg Altezza di sollevamento: 5.200 mm

JCB Agriculture, Harewood Estate, Leek Road, Cheadle, Staffordshire ST10 2JX.

Tel: 02.48866401 Email: vendite.@jcb.it

Per scaricare le più recenti informazioni su questa gamma di prodotti accedere a: www.jcb.com

[facebook.com/JCBAg](https://www.facebook.com/JCBAg)
[@JCBAgriculture](https://twitter.com/JCBAgriculture)
[youtube.com/JCBAgriculture](https://www.youtube.com/JCBAgriculture)

©2014 JCB Sales. Tutti i diritti riservati. Nessuna parte di questa pubblicazione può essere riprodotta, memorizzata in un sistema di archiviazione, o trasmessa in qualsiasi forma o mediante qualsiasi altro mezzo, elettronico, meccanico, di fotocopiatura o altro, senza previa autorizzazione da parte di JCB Sales. Tutti i riferimenti di questa pubblicazione a pesi operativi, dimensioni, capacità e altri parametri prestazionali sono puramente indicativi e possono variare a seconda dello specifico allestimento della macchina. Non si deve quindi fare affidamento su di essi per quanto concerne la valutazione dell'idoneità ad una specifica applicazione. Per suggerimenti e consigli rivolgersi sempre al concessionario JCB. JCB si riserva il diritto di modificare le caratteristiche senza alcun preavviso. Le foto e le specifiche riportate possono comprendere dotazioni opzionali e accessori. Il logo JCB è un marchio registrato di J C Bamford Excavators Ltd.

Il vostro concessionario JCB di zona

9999/5676 it-IT 03/17 Edizione 3 (T4F)

